

1 2 3 4 5 6 7 8

A

B

C

D

E

F

A

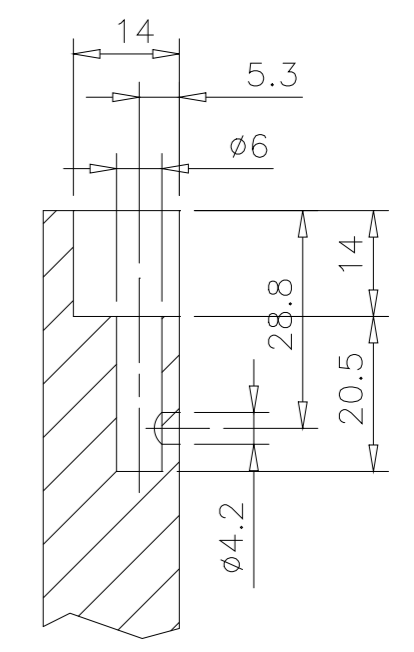
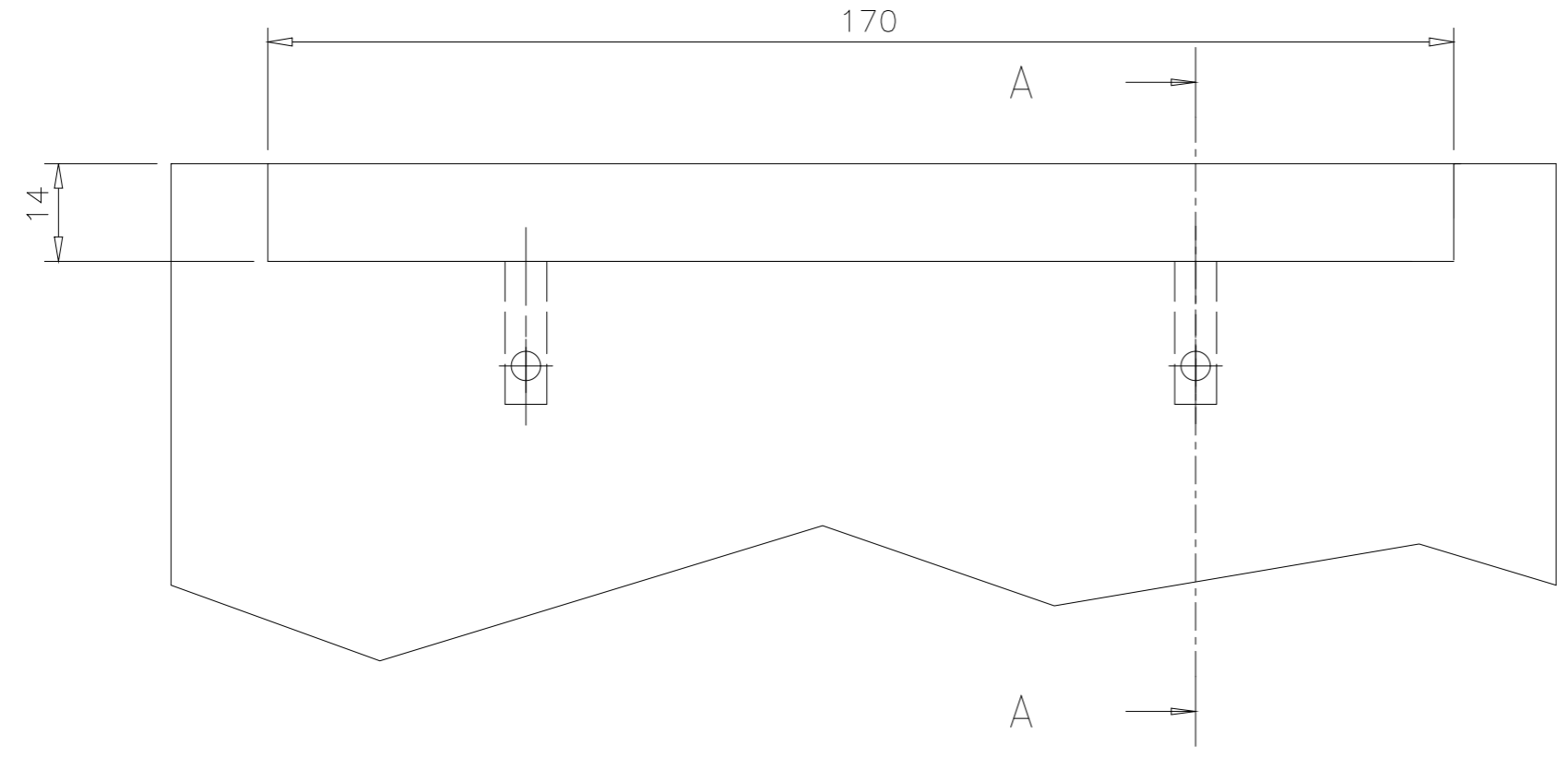
B

C

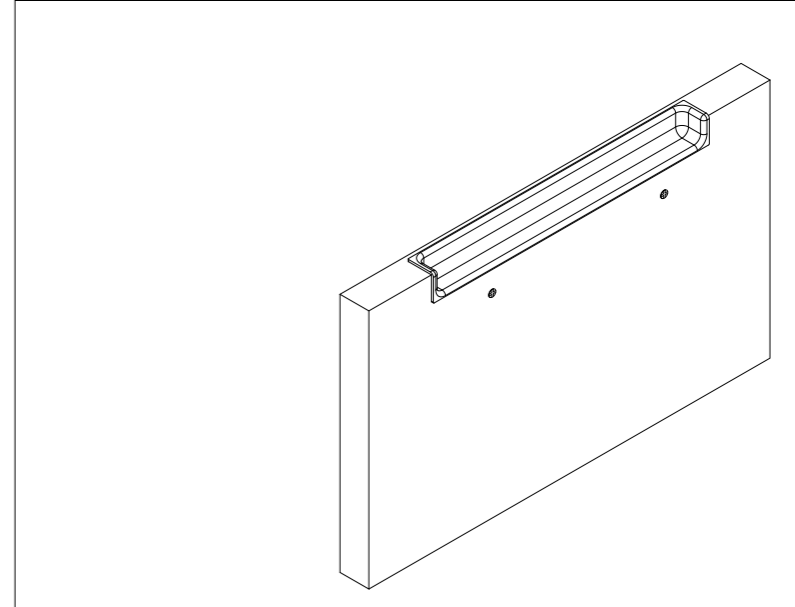
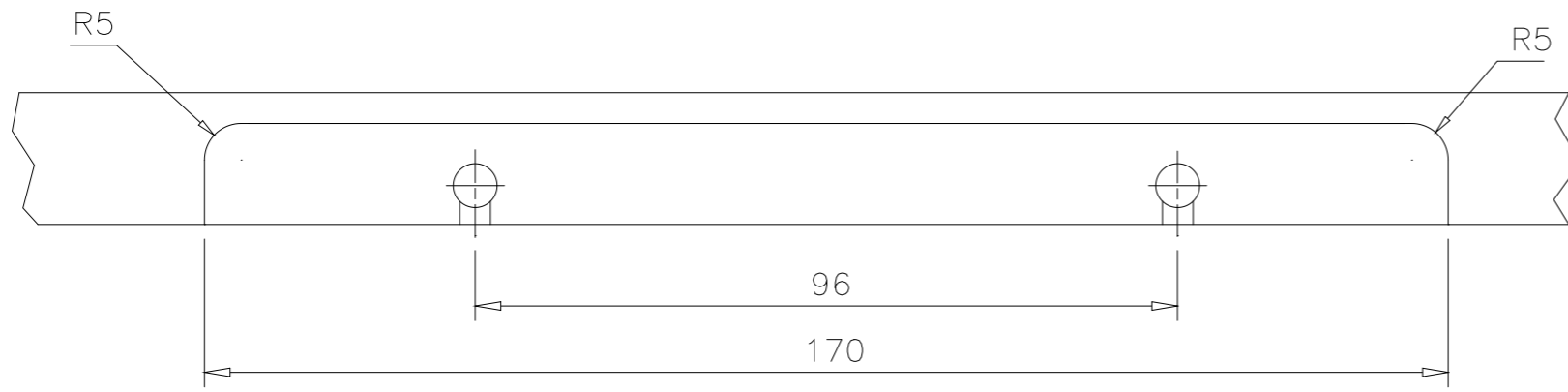
D

E

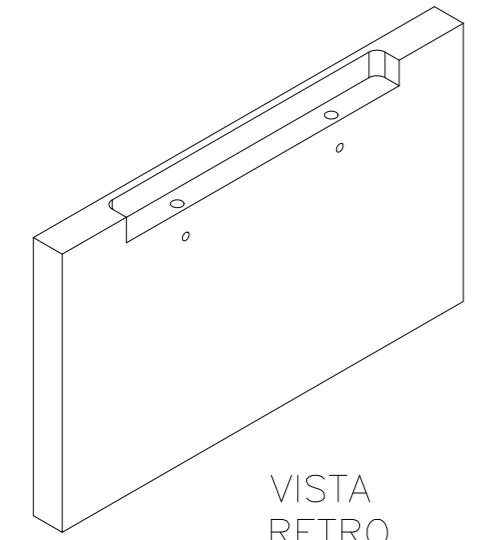
F



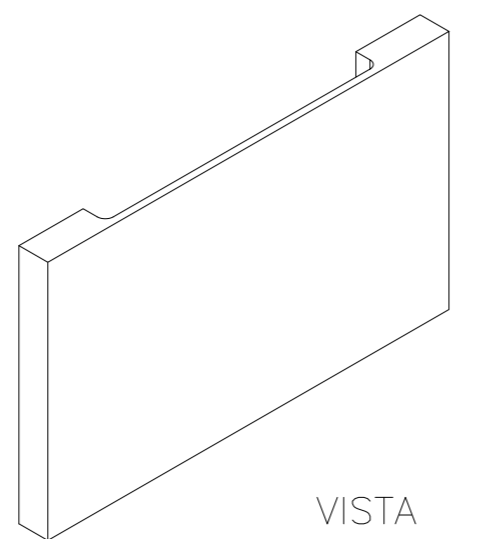
Sez. A-A



PANNELLO CON MANIGLIA



VISTA RETRO



VISTA FRONTE

<b>pamar</b>	Ricavato da		Formato	Data
	Materiale		A3	17/09/2007
	Trattamento		Peso	Disegnato
	File		R. Riva	Controllato
MisIncMN2068.dwg	Codice Pamar	Scala	1:1	
Pamar S.p.A Renate (MI)		Descrizione		Nr. Disegno
		Sede incasso per MN2068Z96 con fori di fissaggio		Rev.
				0